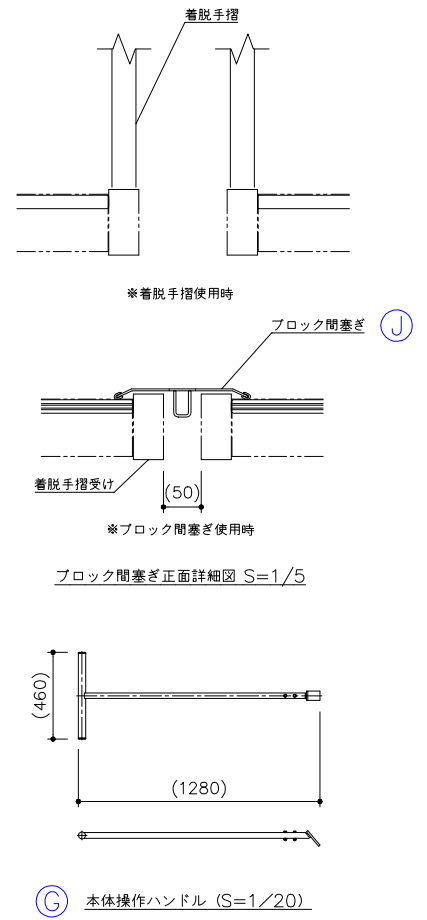
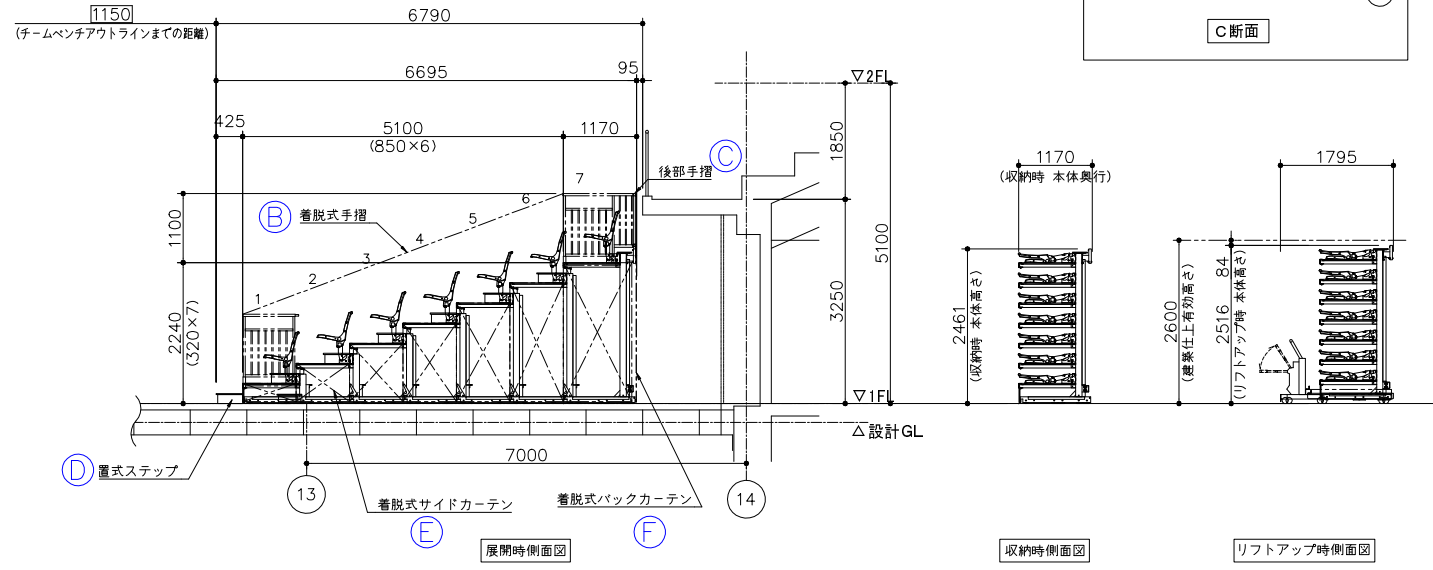
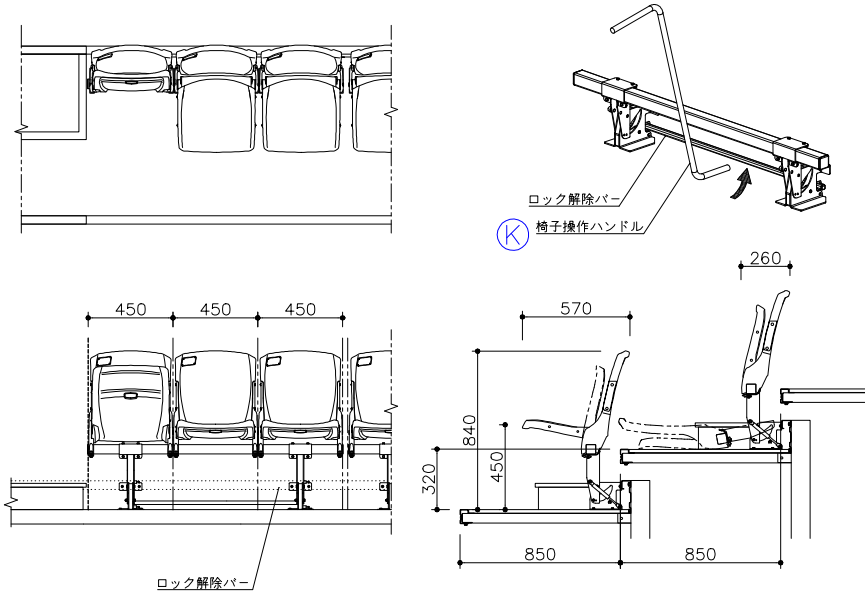


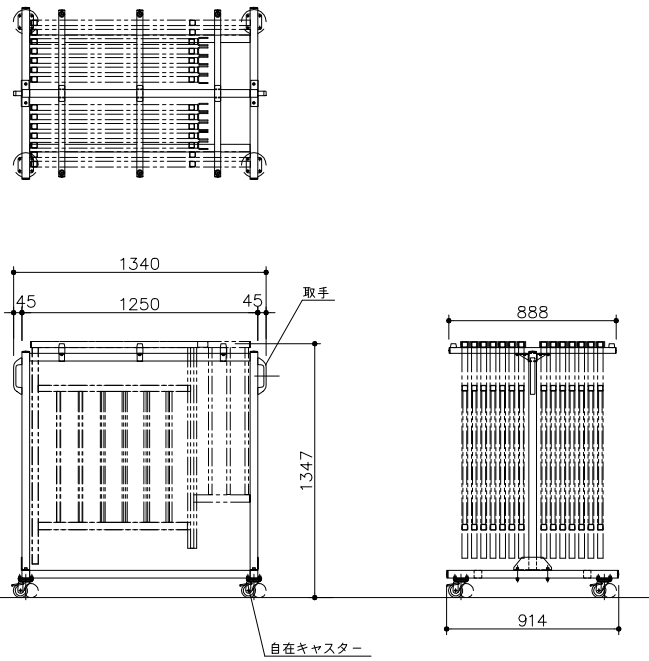
**A** 搭載椅子 VISION 連結椅子 (座自動跳ね上げ式) S=1/20

椅子主要部品	高密度ポリエチレンブロー成形品 (標準色)	
背	高密度ポリエチレンブロー成形品	(標準色)
背固定金物	アルミ合金ダイキャスト	合成樹脂焼付塗装仕上 (ブラックグレー)
座	高密度ポリエチレンブロー成形品	
連結材	50×50×t2.3 角鋼管	合成樹脂焼付塗装仕上 (ブラックグレー)
脚支柱	t3.0 鋼板曲げ加工品	合成樹脂焼付塗装仕上 (ブラックグレー)
起立装置	ガススプリング補助機構付 (手動起立転倒用)	
	転倒時、椅子操作ハンドルにてロック解除	



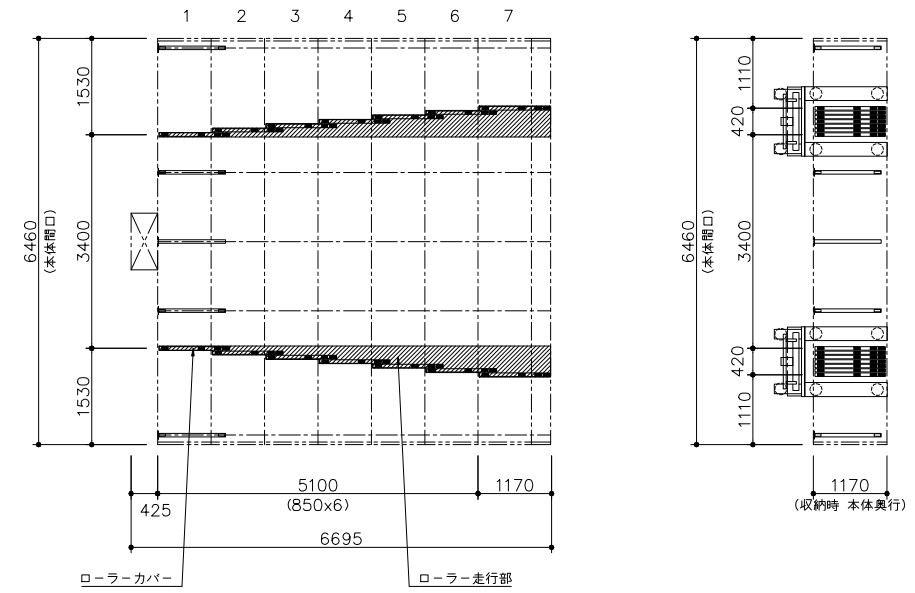
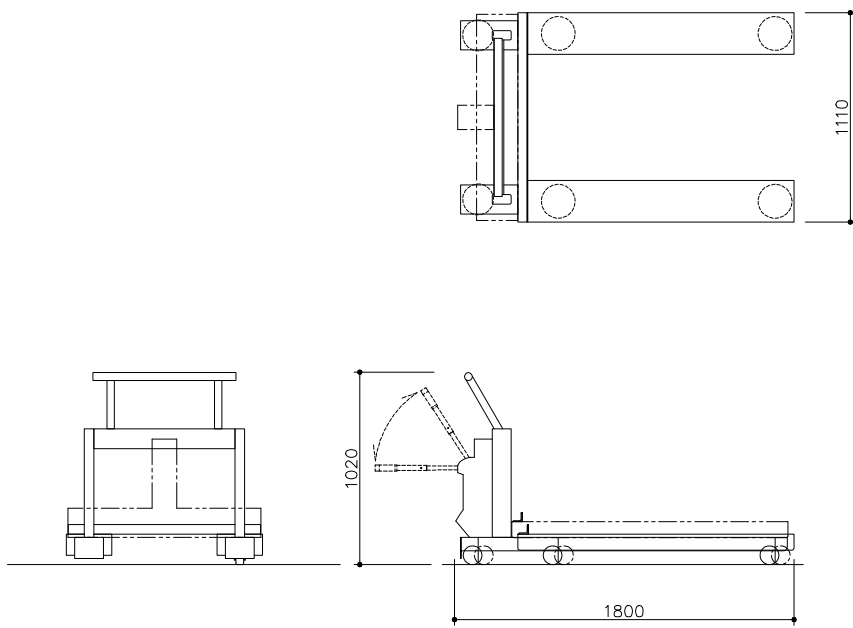
**I** 手摺用台車 S=1/20

台車主要部材	合成樹脂焼付塗装仕上 (ブラックグレー)	
フレーム	ポリプロピレン	(ブラック)
取手	ポリプロピレン	(ブラック)
キャスター	φ75	ワレタンゴム車輪 (自在)
台数	手摺用台車 (全体移動式用)	9台



**H** リフター台車 (全体移動用) S=1/20

台車主要部材	合成樹脂焼付塗装仕上 (ブラックグレー)	
フレーム	1ペア	2台



荷重分布表 【単位: kg】

段数	1段目	2段目	3段目	4段目	5段目	6段目	7段目
各段の重量	386	396	401	406	411	416	422
ローラーカバー1本当たりの重量	193	198	200	203	206	208	211
移動時のローラーカバー1群当たりの最大荷重	193	391	591	794	1000	1208	1419
積載時 (使用時) のローラーカバー1本当たりの最大荷重	583	588	590	593	596	598	601

本体総重量 2837Kg  
積載時総重量 8297Kg (本体総重量+65Kg×84人)

移動観覧席は最大積載荷重300kg/m<sup>2</sup>に耐え得る製品であり、  
使用勝手によっては建築床面にかかる荷重が上記「積載時 (使用時)」よりも増加します。  
目安として、「最大積載時」は「積載時 (使用時)」の約3倍の荷重となることがあります。